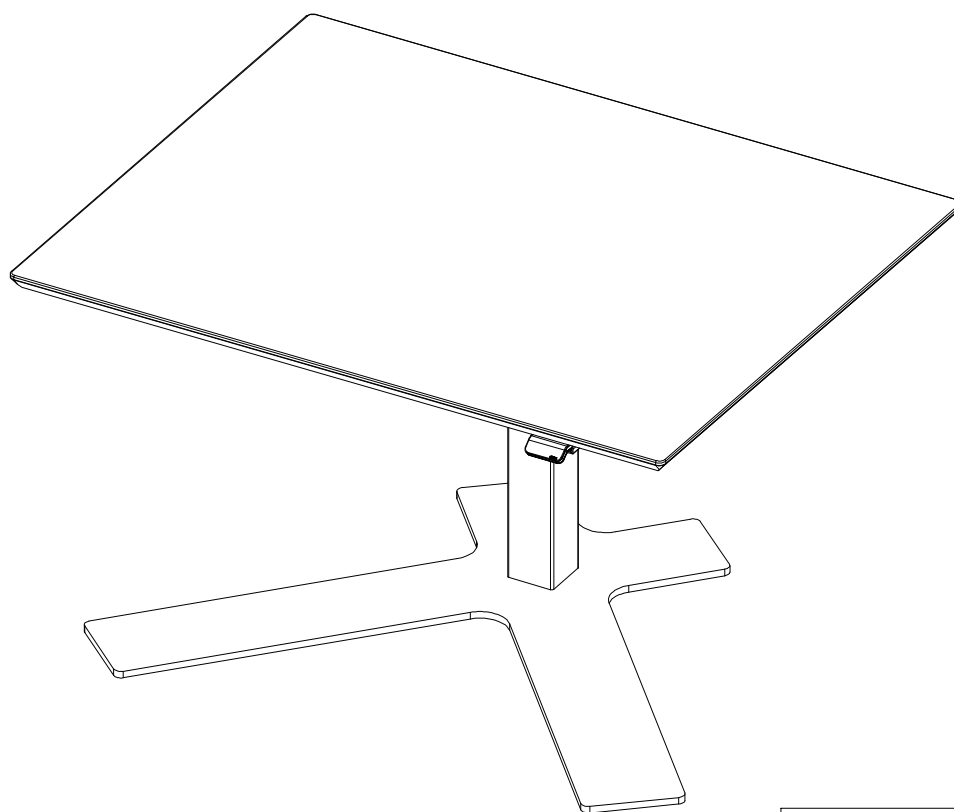
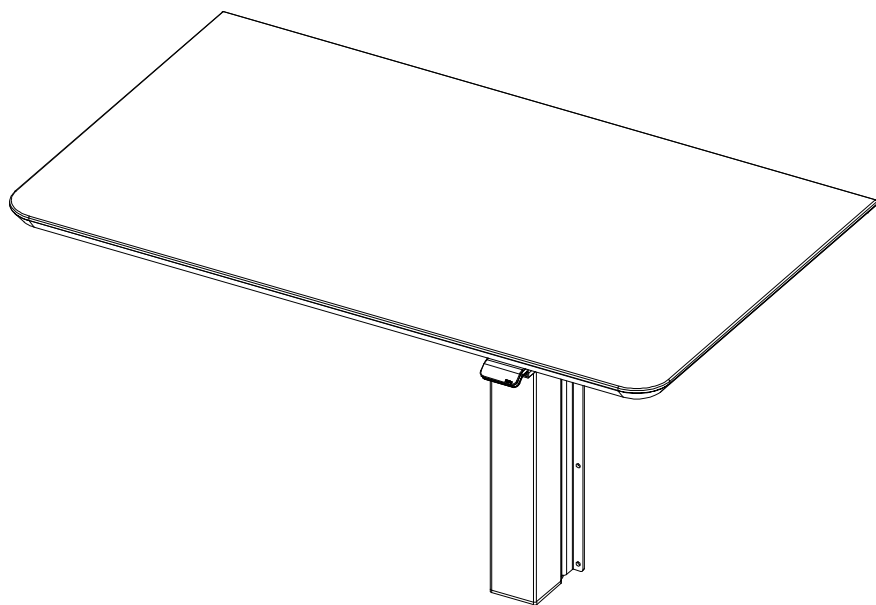


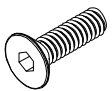

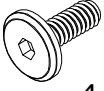
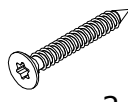
# Delta énsøjleborde

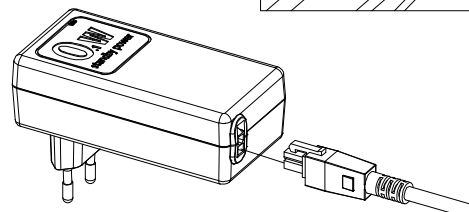
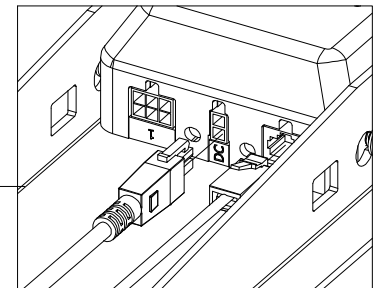
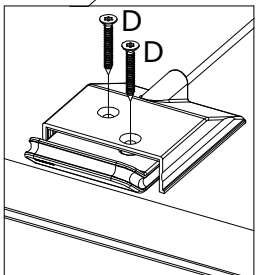
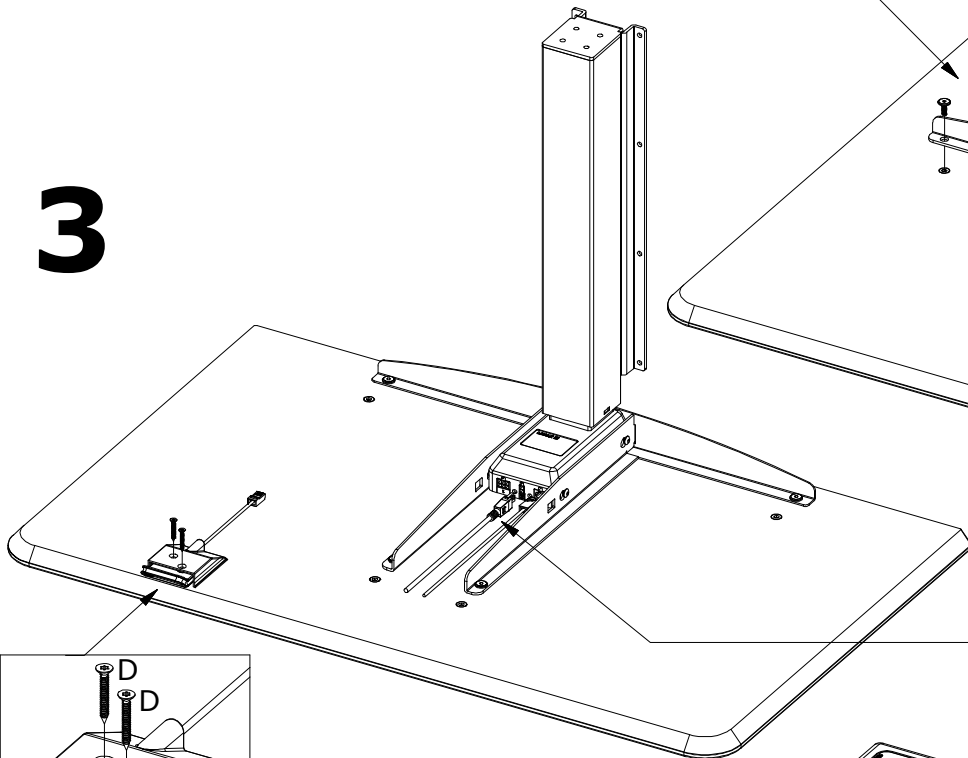
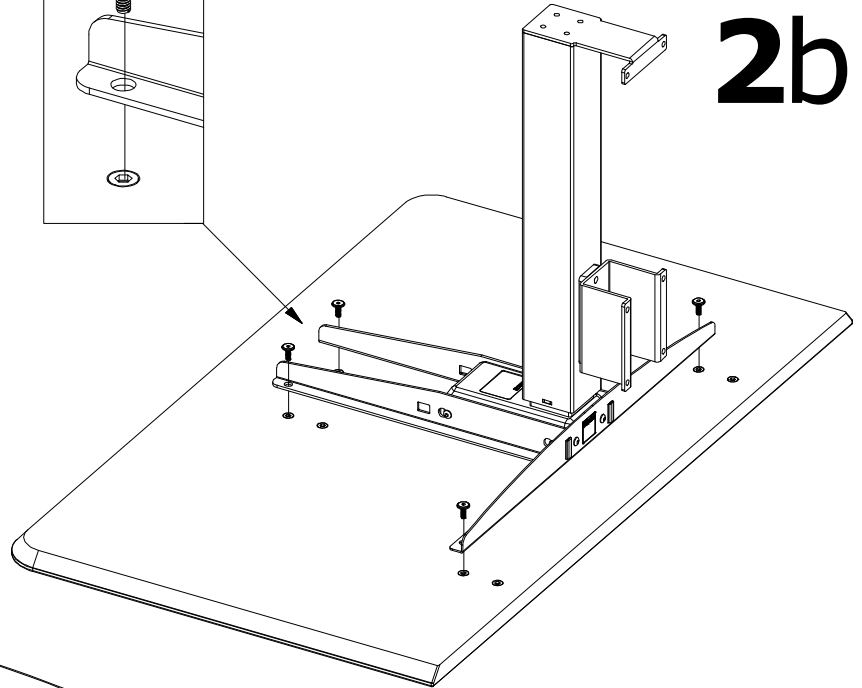
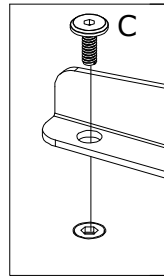
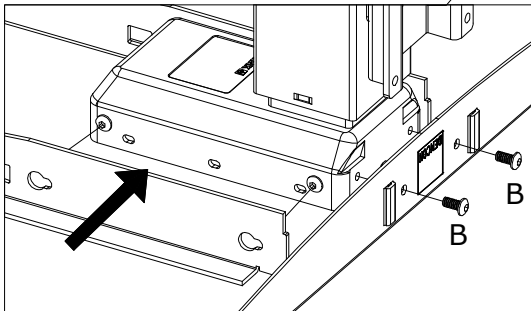
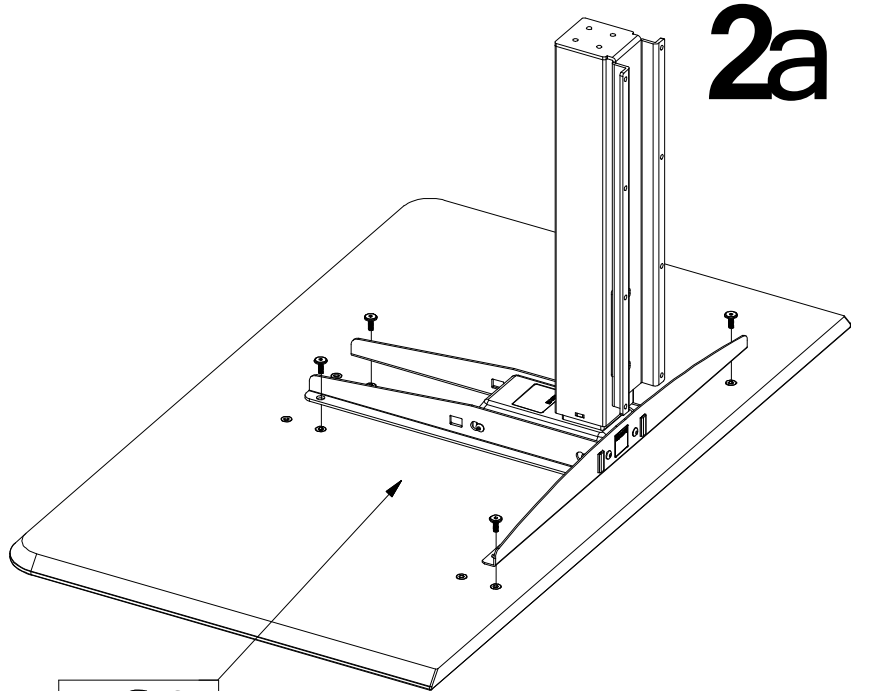
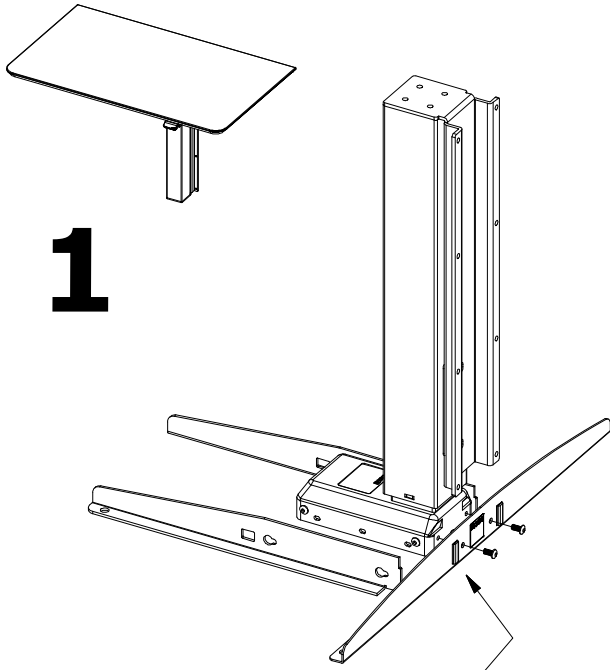


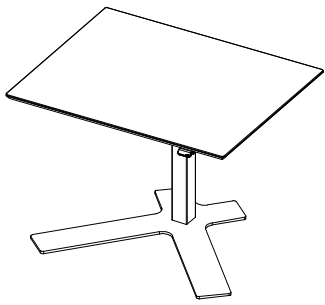
- Montagevejledning
- Opstilling
- Ibrugtagning (side 17000142-6)

OFFICE DESIGN BY

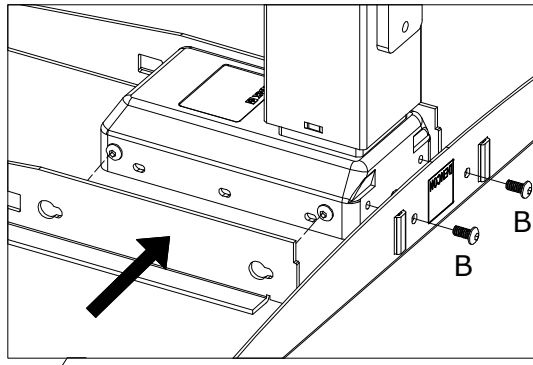
**DENCON**

<p><b>A</b></p>  <p>4 stk.</p>	<p><b>B</b></p>  <p>2 stk.</p>	<p><b>C</b></p>  <p>4 stk.</p>	<p><b>D</b></p>  <p>2 stk.</p>		
--	---	---	--	--	--

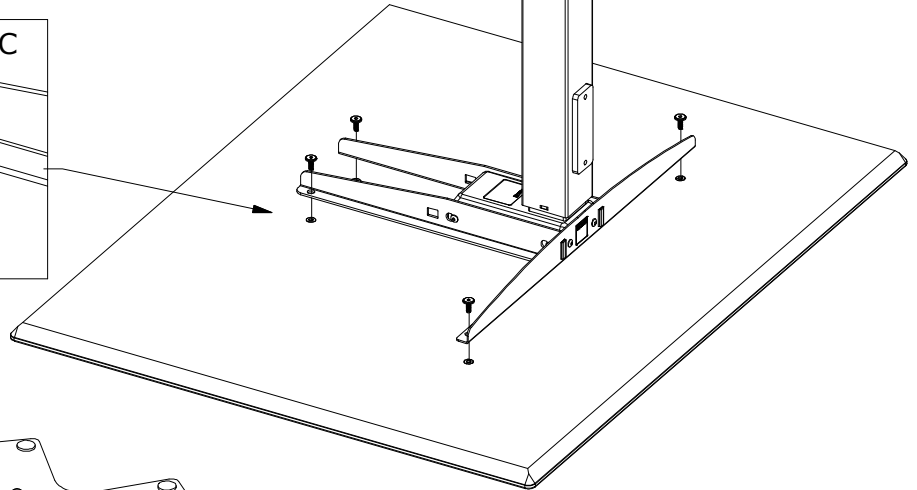
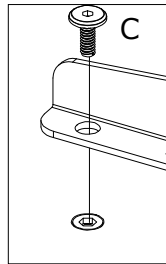
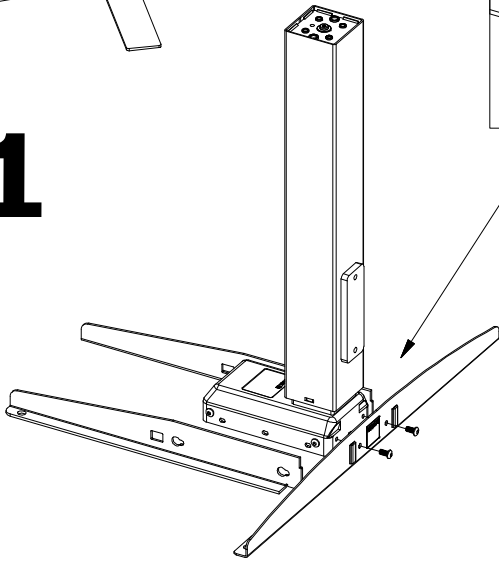




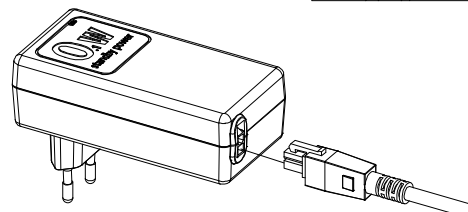
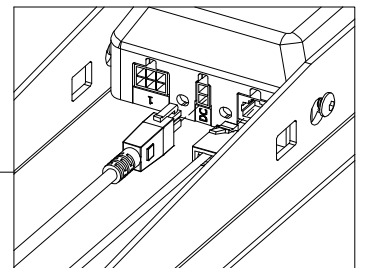
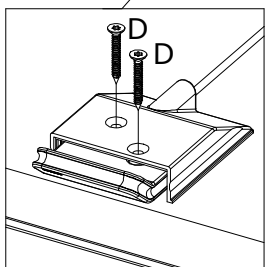
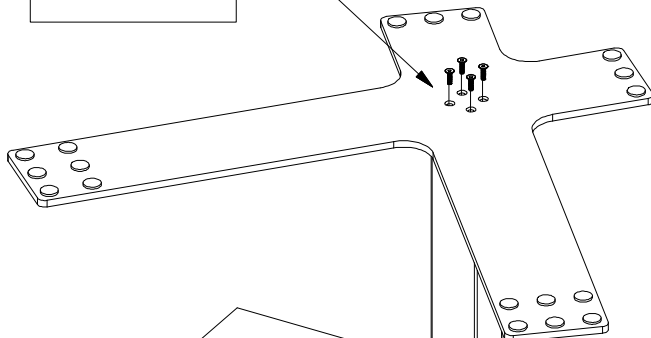
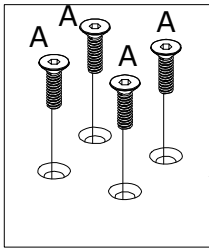
**1**



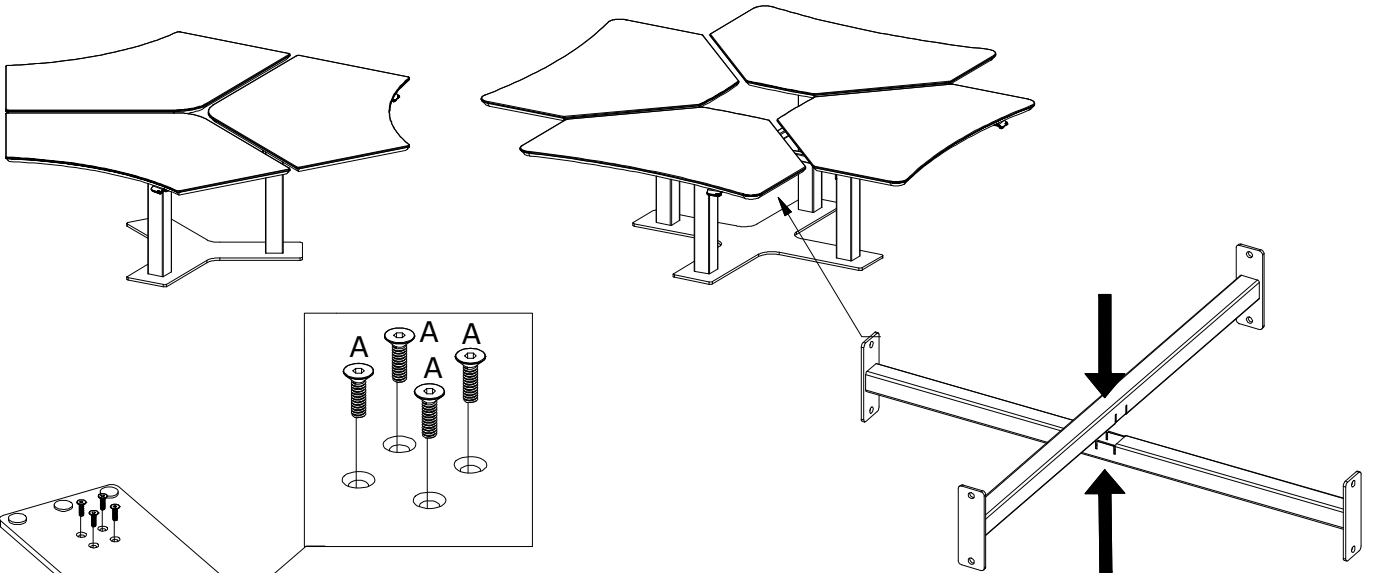
**2**



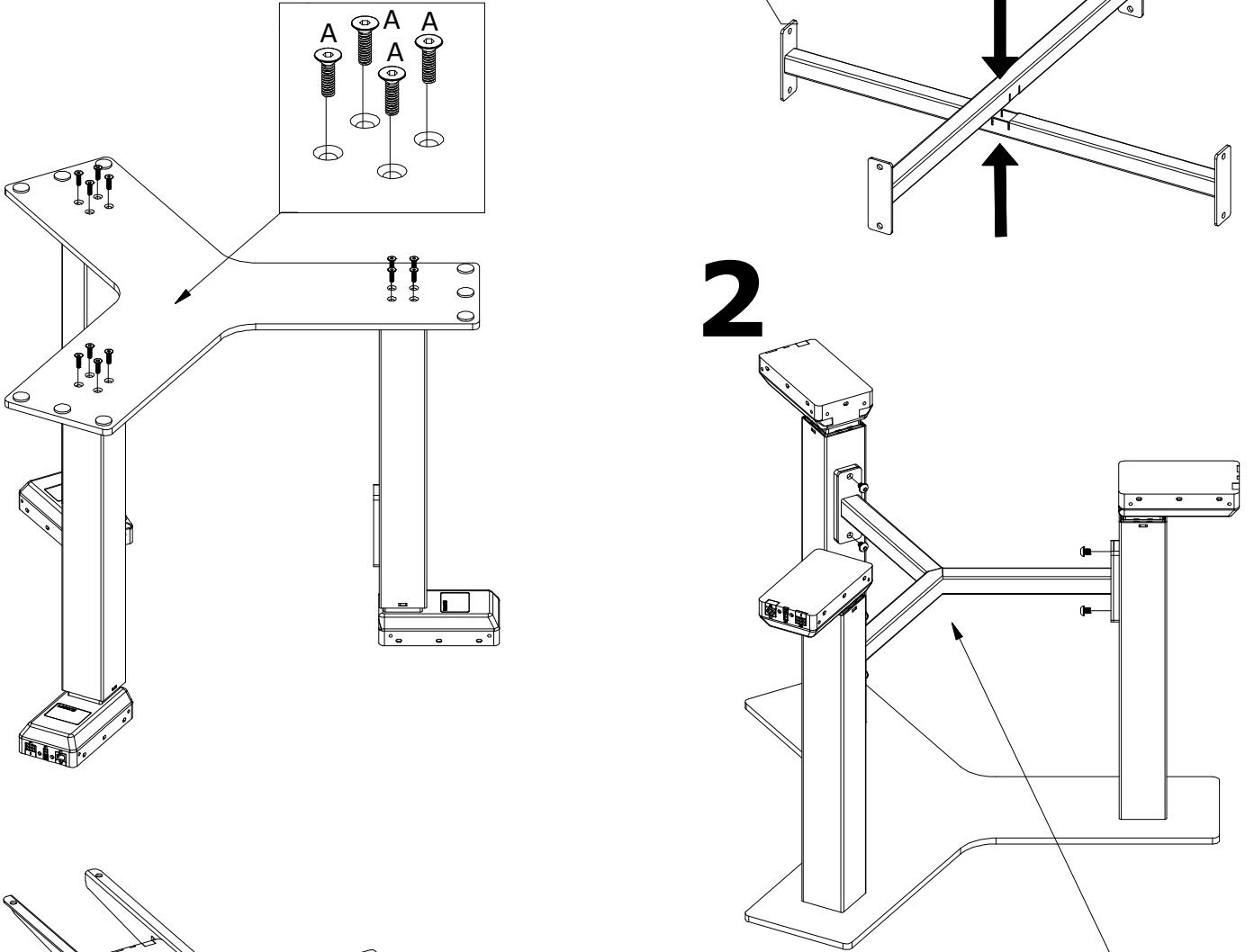
**3**



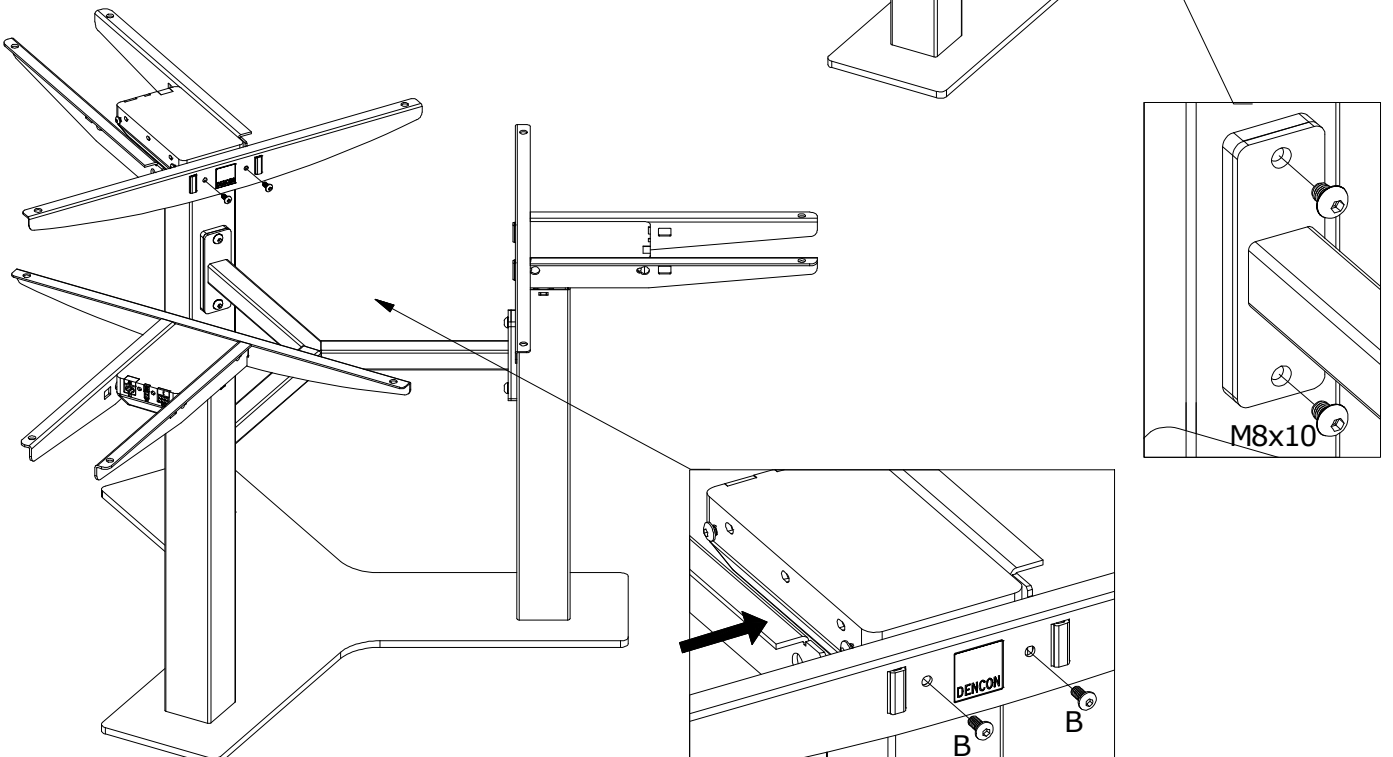
**1**



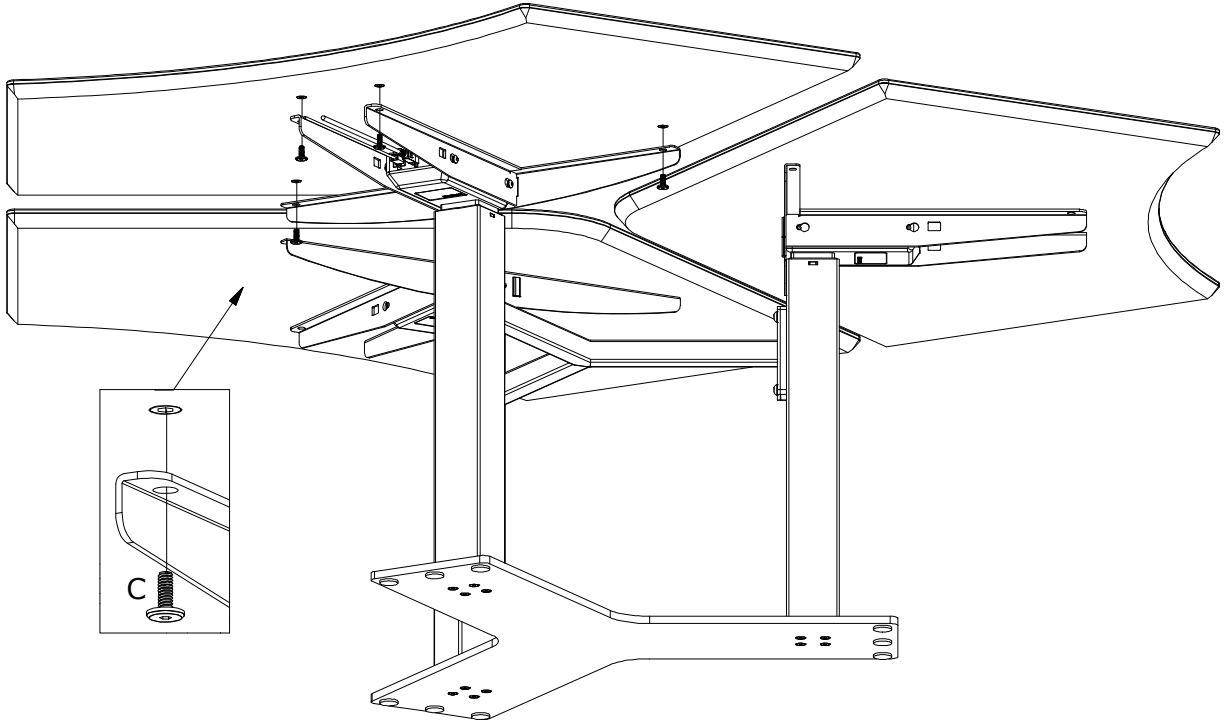
**2**



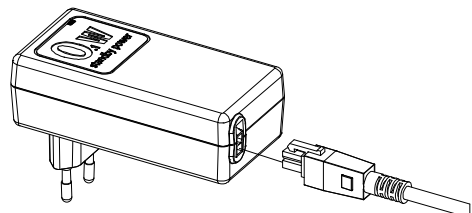
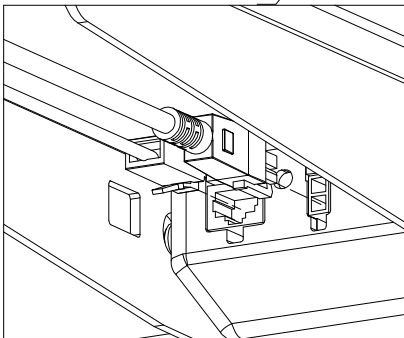
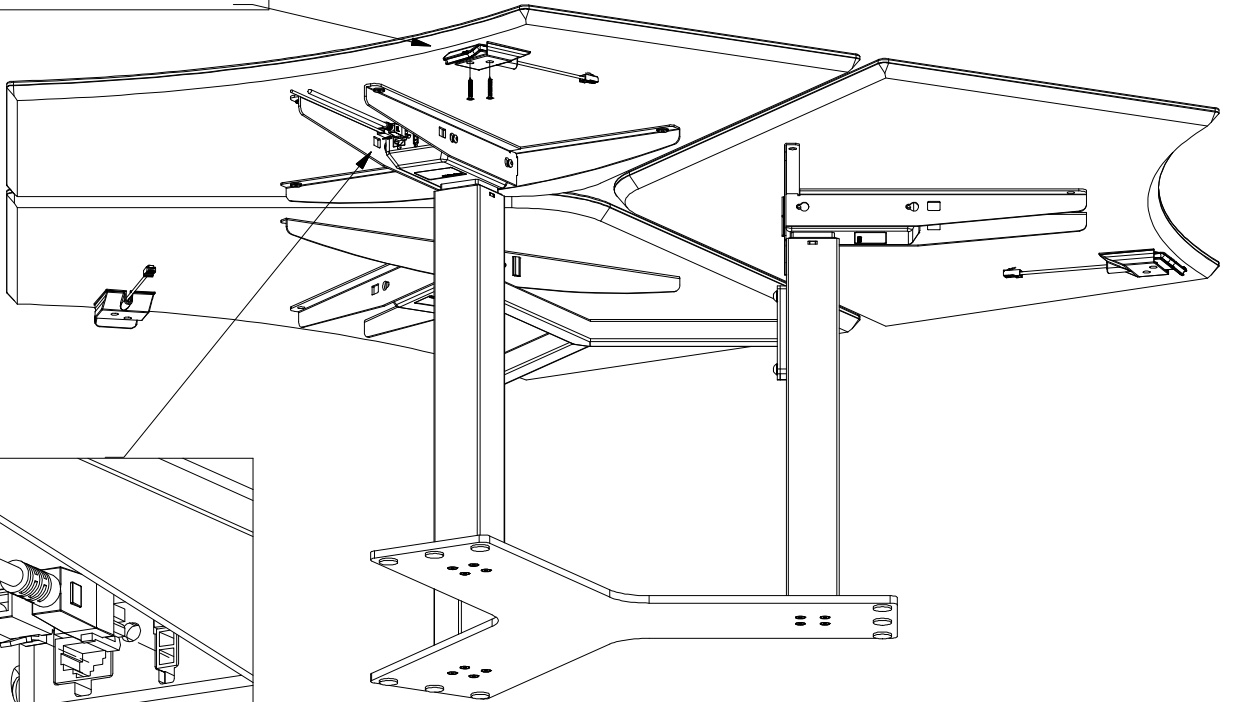
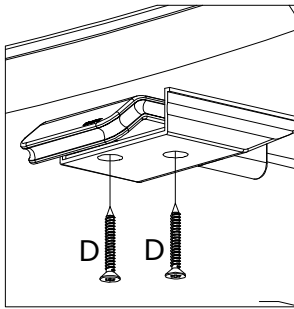
**3**



# 4



# 5



Den serie af énsøjlede skriveborde er udviklet med det mål, at skabe et program af kompakte skriveborde med et beskedent pladsbehov. Dette har den konsekvens, at understøtningsfladen er beskedent, og bordet har derfor lav kip resistens.

**Det er vigtigt, at brugeren er bevidst om dette under brugen i dagligdagen.**

Kipkraften for det enkelte bord i serien er følgende:

Bord model	Vægt plade + stel	Bordpladestørrelse	Kipkraft
Stel 0911 med plade 12484	42 kg.	1000 x 800 mm	8,6 kg.
Stel 0911 med plade 12485	40 kg.	1100 x 800 mm	8,2 kg.
Stel 0911 med plade 12488	39,5 kg.	1300 x 800 mm	8,1 kg.
Stel 0911 med plade 12493	45 kg.	1200 x 800 mm	9,2 kg.

**PS: Ved belastning på bordpladen udenfor understøtningsfladen vil kipekraften blive formindsket.**

The range of single pillar desks is developed with the goal to create a program of compact desktops with modest space requirements. This has the consequence that the supporting surface is low, and the table has a low tilt resistance.

**It is important that the user is conscious of this in use in daily life.**

The tilt forces for each table in the range are:

Table model	Weight plate+frame	Table top size	Tilt force
Frame 0911 med plate 12484	42 kg.	1000 x 800 mm	8,6 kg.
Frame 0911 med plate 12485	40 kg.	1100 x 800 mm	8,2 kg.
Frame 0911 med plate 12488	39,5 kg.	1300 x 800 mm	8,1 kg.
Frame 0911 med plate 12493	45 kg.	1200 x 800 mm	9,2 kg.

**PS: If the load on the tabletop is outside the supporting surface the tilt force will be reduced.**